



4763型电气阀门定位器

4765型气动阀门定位器

应用

单作用阀门定位器装配到气动控制阀并辅助实现准确定位，输入控制信号为4 (0) 至20mA或1至5mA标准电动信号（4763型）或0.2到1巴（3至15psi）的标准气动信号（4765型）。

额定行程7.5至90mm



阀门定位器作为气动控制阀的重要附件，接受控制系统或控制器输出的电动或气动控制信号，按预先设置关系辅助气动执行器调整阀位并实现准确定位。阀门定位器将输入控制信号（给定参数W）和控制阀位反馈信号（被调参数X）进行比较、处理，进而输出相应的气动控制信号p_{st}（输出参数Y）给气动执行器。

特点

- 结构紧凑，维护量小
- 任意装配位置
- 不受机械振动影响；
- 正反作用可调
- 良好的动态响应特性
- 适用常规或分程控制
- 可调比例/增益
- 可调输出气量；
- 耗气低
- 特殊型可使用氧气气源

装配到符合IEC 60534-6标准的控制阀铸造支架或杆型支架上。可供选择的两只压力表用于监测气源压力和输出信号压力，可选不锈钢外壳和镀镍接头的压力表，或全不锈钢压力表。4765型气动阀门定位器也可以改变为电气阀门定位器。

类型

4763-0型（图1）• 电气阀门定位器，用于非防爆区

4763-1型• 电气阀门定位器，用于防爆区

输入电路为本安 $\text{II 2 G EEx ia IIC T6}$ （按照ATEX）

4763-8型• 电气阀门定位器，用于Ex nA “无火花”场所

4765/6116型（图3）• 电气阀门定位器，带6116型Ex d隔爆电气转换器（图2，认证见数据表T 6116 EN）

4765型（图1）• 气动阀门定位器，输入控制信号0.2至1巴或3至15psi

（注：1巴（bar）=100kPa=0.1MPa；psi[磅力/平方英寸]为英美压力单位，1psi=6.89kPa）



图1 4763型/4765型阀门定位器



图2 6116型电气转换器（壳盖已打开）



图3 4765/6116型Ex d隔爆阀门定位器
安装在符合IEC 60534-6-1/NAMUR标准的控制阀
固定连接在标准规定的安装凸缘上

工作原理

4765型气动阀门定位器和4763型电气阀门定位器两者唯一区别是后者内部带电气 (i/p) 转换器, 用于将控制系统或控制器来的电流信号按比例转换成气动控制信号pe。

阀门定位器基于力平衡原理, 使用喷嘴—挡板机构。可用于常规控制和分程控制。

作用方向

当气动控制信号即给定值 (pe) 增加时, 阀门定位器的气动输出信号压力pst可选择为: 增加—增加 (正作用>>) 或增加—减少 (反作用<>)。由喷嘴气路块 (可翻转180°) 的不同位置决定作用方向。标记>>或<>分别代表正反作用。 如果使用改变作用方向或控制阀故障—安全动作位置, 请注意阀门定位器也必须改变安装位置 (图5至图8)。

装配到符合 IEC 60534-6-1和NAMUR标准的气动控制阀

阀门定位器可装配到符合 IEC 60534-6-1和NAMUR标准的气动控制阀, 可按标准中的各种安装方式。阀门定位器可装配到控制阀的铸造支架上 (如samson的240系列控制阀), 也可以装配到控制阀的杆型支架上。每种安装方式需要不同的安装配件。



阀门定位器和气动执行器的组合

图5至图8简要地举例说明气动执行器、阀门定位器的装配位置, 输入控制信号和作用方向之间的对应关系。

故障—安全动作

气动执行器 (3271型和3277型) 可实现下列故障—安全动作。当作用在气动执行器膜片上信号压力pst减少或阀门定位器气源故障中断, 气动执行器将把控制阀移动到预定位置:

气动执行器杆“伸出” (图5, 6)

当作用在气动执行器膜片上信号压力pst减少或阀门定位器气源故障中断, 气动执行器内置的压缩弹簧将使气动执行器杆伸出。

气动执行器杆“缩回” (图7, 8)

当作用在气动执行器膜片上信号压力pst减少或阀门定位器气源故障中断, 气动执行器内置的压缩弹簧将使气动执行器杆缩回。

气动执行器更多数据请见数据表T 8310 ZH和T 8311 ZH。

图5至图8举例说明阀门定位器的不同作用方向及其装配位置。

“右侧连接”和“左侧连接”是指从反馈杆 (1) 和连接板 (2) 方向看的连接位置方向。

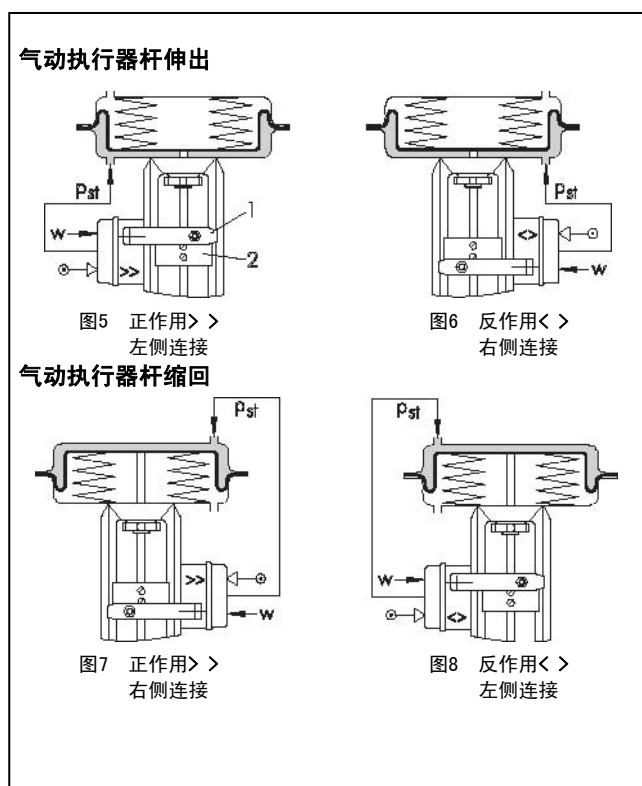


表1· 技术数据

阀门定位器	4763型	4765型
行程范围	7.5...60mm	
带延长反馈杆	7.5...90mm	
输入控制信号	4...20mA (防爆) • Ri ≤ 250Ω ± 7%	0.2...1.0巴 (3...15psi)
量程用于分程控制	4...20mA (非防爆) • Ri ≤ 250Ω ± 7%	
0至50%和50至100% (Ri=20℃时的线圈内阻)	0...20mA • Ri ≤ 250Ω ± 7%	
气源	1.4...6巴 (20...90psi)	
空气质量按ISO 8573-1 (2001)	最大颗粒和密度: 4级 含油量: 3级 露点: 3级或低于当地最低温度10K	

阀门定位器		4763型	4765型
输出信号压力pst		最大0...6巴	
特性		线性·最终的偏差≤1.5%	
滞后		≤0.5%	
灵敏度		≤0.1%	
作用方向		可逆	
比例/增益Xp (在1.4巴气源时)		范围弹簧1或2 范围弹簧3	1...3 % 1...1.5%
稳态时耗气量 (Xp=1%时)		气源1.4巴 气源6巴	0.19 m ³ (N)/h 0.5 m ³ (N)/h
输出气量		△P=1.4巴 △P=6巴	3 m ³ (N)/h 8.5 m ³ (N)/h
传送时间(对于3271“杆伸出”型)		240cm ² : ≤1.8秒 · 350cm ² : ≤2.5秒 · 700cm ² : ≤10秒 ·	
允许环境温度		带电气转换器	
防爆型的按EC认证中的限制值		6109型	6112型
		-20...70℃; 带金属电缆接头: -35...70℃	-20...80℃; 带金属电缆接头 -35...80℃; 特殊型: -45...80℃
		-35...80℃; 特殊型: -50...80℃	
		使用氧气气源型最大到60℃	
影响(Xp=1%)		温度 < 0.03%/℃ · 气源 < 0.3%/0.1巴	
振动影响		在10...150Hz和1.5g时< 2%	
旋转180°放置		< 3.5%	
防护		IP 54 · 特殊型IP 65	
重量 约		1.2 kg	1.1 kg
材料			
壳体		压铸铝	
外部部件		不锈钢1.4571和1.4301	
测量比较膜片		硅氧烷	

表3·反馈杆和范围弹簧的对应关系

反馈杆	额定行程	行程 最小/最大	输入控制信号	范围弹簧
反馈杆长度 L 40...127mm	15Mm	7.5...15mm	100%	1
			50%	2
	30mm	14...32mm	100%	2
反馈杆长度L 延长40...200mm	60mm	30...70mm	50%	3
			100%	3
	20Mm	7.5...26mm	100%	1
			50%	2
40mm	14...50mm	100%	2	
		50%	3	
>60mm	30...90mm	100%	3	

4763型电气阀门定位器防爆认证提要

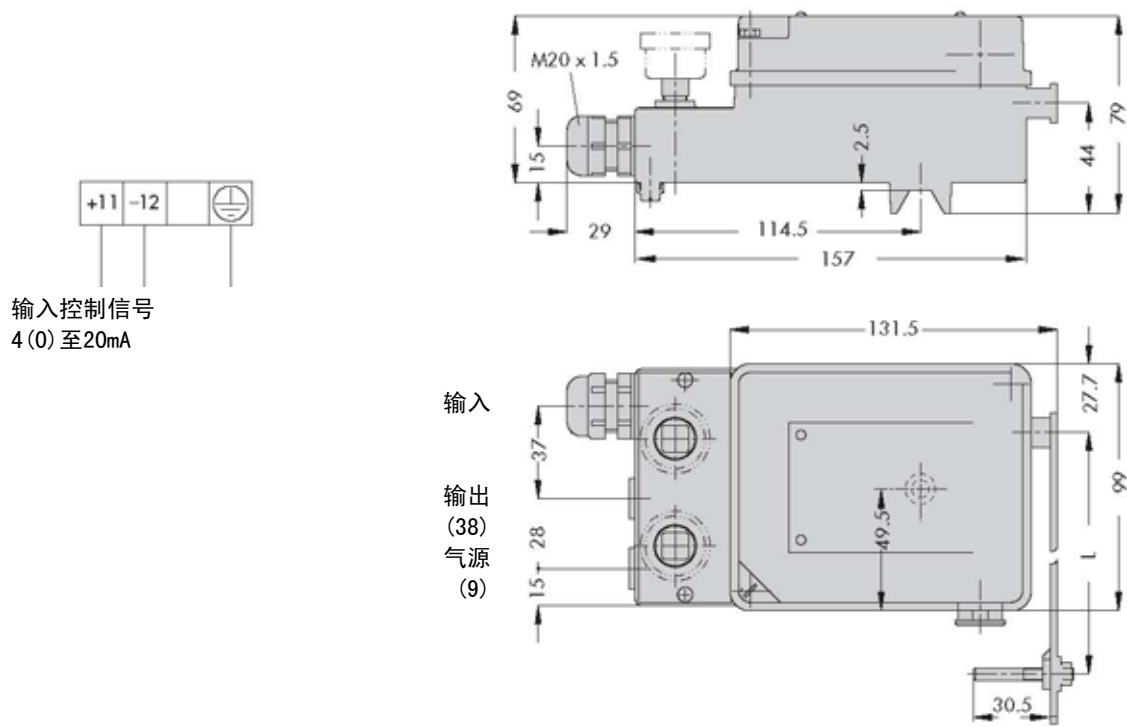
认证类型	证书号	日期	防爆类型/说明
EC检验证书	PTB 02 ATEX 2078	2002-07-19	II 2 G EEx ia IIC T6, 4763-1型
检验合格证	PTB 03 ATEX 2183 X	2003-09-30	II 3 G EEx nA II T6, Zone 2; 4763-8型
GOST认证	2002. C299	2002. 12. 26	1 Ex ia IIC T6 X, 有效期至2008-01-01; 4763-1型
CSA认证	LR 54227-20	1996-04-22	Class I, Div. 1, Groups A, B, C, D; Encl. 3; 4763-3型
FMRC认证	J. I. 3020228	2005-02-28	Class I, II, III; Div. 1, Groups A, B, C, D, E, F, G Class I, Zone 0 AEx ia IIC T6 Class I, Div. 2, Groups A, B, C, D Class II, Div. 2, Groups F, G Class III, NEMA 3R; 4763-3型带 6109型和 6112 电气转换器

4763型和4765型的认证

AIR LIQUIDE	2003/OL 216 A	2003-07-30	带 6109 型电气转换器使用氧气气源，允许最高环境温度 60℃
-------------	---------------	------------	----------------------------------

EEx d隔爆型6116型电气转换器的认证请见数据表 T 6116 ZH

电气连接和尺寸 (mm)



选型代码

电气阀门定位器	型号 4763-	x	1	x	0	0	x	x	x	x	0	x	0	x	x	0
防爆																
没有		0						2/7								
II 2 G EEx ia IIC T6 (ATEX)		1														
CSA/FM 本安		3														
II 3 G EEx nA II T6 用于2区 (ATEX)		8						2/7								
范围弹簧																
范围弹簧1, 行程=15mm			1													
范围弹簧2, 行程=30mm, 分程范围: 15mm			2													
范围弹簧3, 行程=60mm, 分程范围: 30mm			3													
气动连接																
ISO 228/1 G 1/4						1										
1/4 -18 NPT						3										
电气连接																
电缆密封接头																
M 20 x 1.5 蓝色 (塑料)							1									
M 20 x 1.5 黑色 (塑料)							2									
M 20 x 1.5 (黄铜镀铬)							7			2						
电气转换器模块																
6109型								1								
6112型								2								
输入控制信号																
4...20 mA									0							
0...20 mA								2	2							
1...5 mA								2	3							
温度范围																
标准										0						
低温到 -45								2		2						
特殊型																
无												0	0	0		
用于氧气气源		0/1										0	1	6		

选型代码

气动阀门定位器	型号 4765-	0	1	x	0	0	x	1	x	x	x	x	0
范围弹簧													
范围弹簧1, 行程=15mm			1										
范围弹簧2, 行程=30mm, 分程范围: 15mm			2										
范围弹簧3, 行程=60mm, 分程范围: 30mm			3										
气动连接													
ISO 228/1 G 1/4							1						
1/4 -18 NPT							3						
温度范围													
标准									0				
低温到 -50									1				
特殊型													
无										0	0	0	
用于氧气气源										0	0	1	

订货文件

电气阀门定位器 型号4763-x...

气动阀门定位器 型号4765-01...

附加规格

- 不带/带压力表
- 装配不锈钢外壳、镀铬接头的压力表或全不锈钢压力表
- 已调输入控制信号... 或气源压力... 巴
- 管路: 镀锌管或不锈钢管或DN6/10 聚乙烯 (PE) 管
- 按照 IEC 60534-6-1 (NAMUR) 标准装配
行程: ...mm, 若用于杆型支架...mm
- 可选的, 特殊型
- 扩展温度范围
- 使用氧气气源的特殊型

当阀门定位器没装在控制阀上单独供货时, 请按照**安装和操作说明** EB 8359-1 ZH (4765 型) 或 EB 8359-2 ZH (4763 型) 进行装配。